

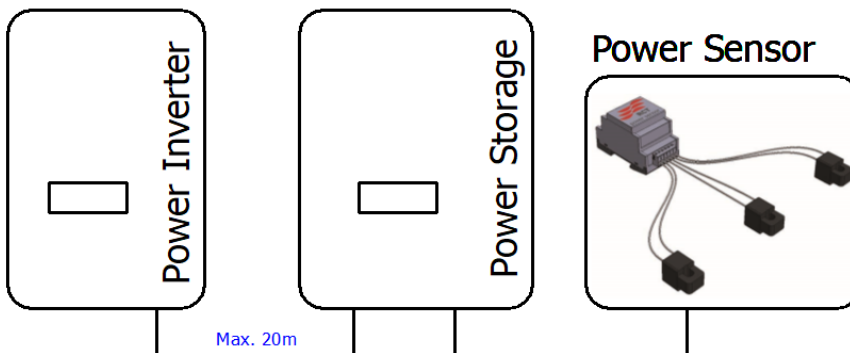
Vernetzung von mehreren Inverter über die S0-Schnittstelle

1.1 Vernetzung von einem Power Storage und Power Inverter

Möchten Sie eine Solaranlage mit RCT Wechselrichtern gemeinsam überwachen, so können Sie hierzu die in den Wechselrichter integrierte S0-Schnittstelle verwenden.

Zudem kann die überschüssige generierte Leistung von den Power Invertern in die Batterie über den Power Storage gespeichert werden.

Wird über die RCT Power App auf den Power Storage zugegriffen, ist die generierte Leistung der weiteren Wechselrichter summiert dargestellt.



Die maximale Leitungslänge beträgt 20 Meter.

Inbetriebnahme / Verdrahtung:

Verwenden Sie zur Vernetzung der Wechselrichter untereinander eine verdrehte Zweidrahtleitung.



Die maximale Leitungslänge beträgt 20 Meter.

Konfiguration RCT Power App Digitale I/O's
Betriebsmodus I/O 1: Eingang S0 Netzleistung Einspeisung (10000 imp)
Betriebsmodus I/O 2: Ausgang S0 Inverterleistung (2000 imp)

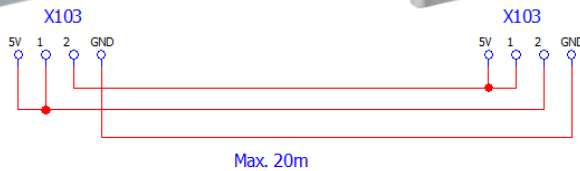
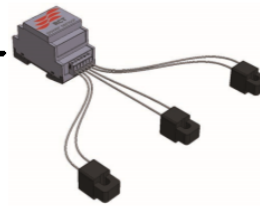
Konfiguration RCT Power App Digitale I/O's
Betriebsmodus I/O 1: Eingang S0 externe Leistung (2000 imp)
Betriebsmodus I/O 2: Ausgang S0 Netz Einspeisung (10000 imp)

Power Inverter

Power Storage DC



Power Sensor



Verdrahtungsbeispiel am Power Storage DC

Konfiguration RCT Power App Digitale I/O's
Betriebsmodus I/O 1: Eingang S0 Netzleistung Einspeisung (10000 imp)
Betriebsmodus I/O 2: Ausgang S0 Inverterleistung (2000 imp)

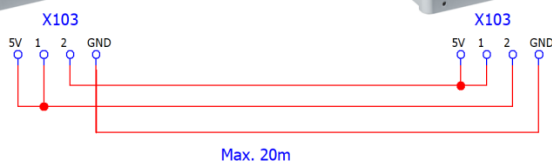
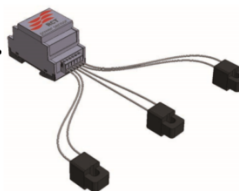
Konfiguration RCT Power App Digitale I/O's
Betriebsmodus I/O 1: Eingang S0 externe Leistung (2000 imp)
Betriebsmodus I/O 2: Ausgang S0 Netz Einspeisung (10000 imp)

Power Inverter

Power Storage AC



Power Sensor



Verdrahtungsbeispiel am Power Storage AC

APP Konfiguration:

Power Inverter Konfiguration:

Starten Sie die "RCT Power App" und verbinden Sie sich mit dem Power Inverter, fahren Sie fort mit:

Power Inverter:

Gerät → Einstellungen → Digitale I/O´s → Betriebsmodus I/O1 → „Eingang S0 Netzleistung Einspeisung“ (10000 imp.).

Gerät → Einstellungen → Digitale I/O´s → Betriebsmodus I/O2 → „Ausgang S0 Inverterleistung“ (2000 imp.).

Nach Abschluss aller Einstellungen "Flash" drücken!

Power Storage DC Konfiguration:

Starten Sie "RCT Power App" und verbinden Sie sich mit dem Power Storage, fahren Sie fort mit:

Gerät → Einstellungen → Digitale I/O´s → Betriebsmodus I/O 1 → „Eingang S0 externe Leistung“ (2000 imp.).

Gerät → Einstellungen → Digitale I/O´s → Betriebsmodus I/O 2 → „Ausgang S0 Netzeinspeisung“ (10000 imp.).

Nach Abschluss aller Einstellungen "Flash" drücken!

Anlagenpeakleistung Anpassung:

Wenn bei einer Solaranlage mit einem Hauptgerät Power Storage weitere Wechselrichter vorhanden sind, muss die Anlagenpeakleistung in allen Geräten auf die Gesamtleistung eingestellt werden.

Ebenso muss in jedem Gerät der Leistungsreduzierungsfaktor (70%-Regel) eingestellt werden.

Die Anlagenpeakleistung ist dabei die Summe der Anlagenpeakleistungen der Einzelwechselrichter, die alle über den Powersensor erfasst werden.

Die Anlagenpeakleistung kann geändert werden unter:

Gerät → Einstellungen → Geräteeinstellungen → Anlagenpeakleistung.

Mit „OK“ bestätigen und nach Abschluss der Einstellung „Flash“ drücken.

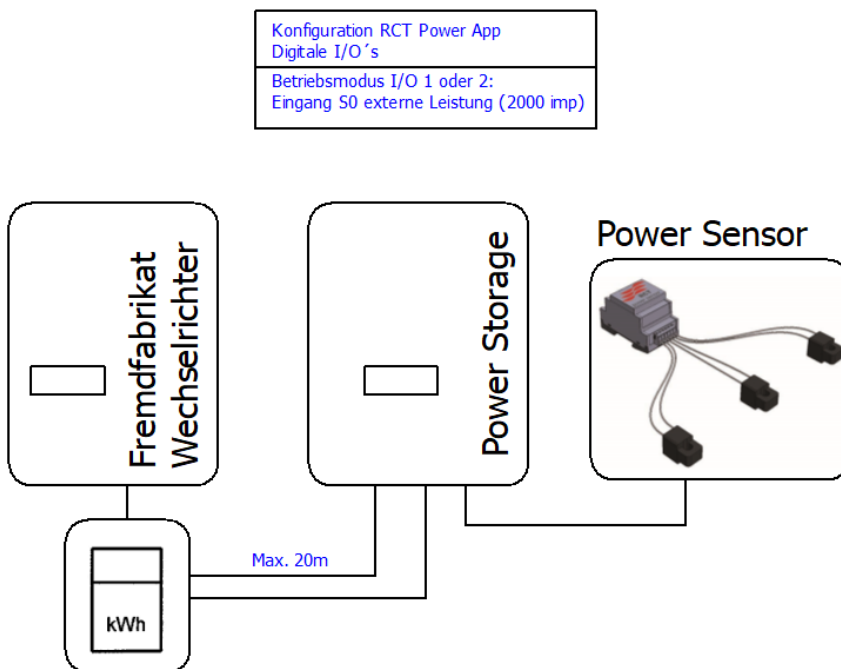
1.2 Vernetzung von einem Power Storage und Fremdfabrikat-Wechselrichtern

Möchten Sie eine Solaranlage mit einem RCT Wechselrichter gemeinsam mit einem Fremdfabrikat Wechselrichter überwachen, so können Sie hierzu die in den Power Storage integrierte S0-Schnittstelle verwenden.

Bei dem Fremdfabrikat muss am Wechselrichter-Ausgang ein Stromzähler mit S0 installiert werden, dieser wiederum mit der S0-Schnittstelle des Power Storage.

Zudem kann die überschüssige generierte Leistung von den Fremdfabrikat Wechselrichtern in die Batterie über den Power Storage gespeichert werden.

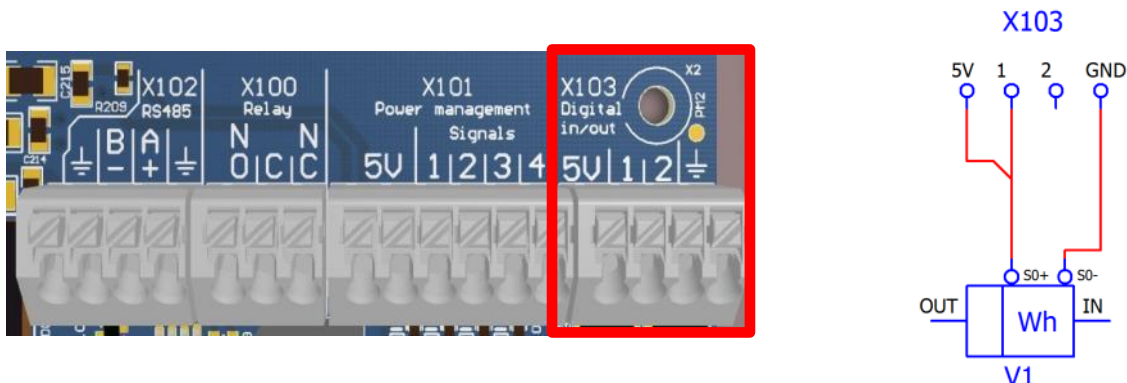
Wird über die RCT Power App auf den Power Storage zugegriffen, ist die generierte Leistung der weiteren Wechselrichter summiert dargestellt.

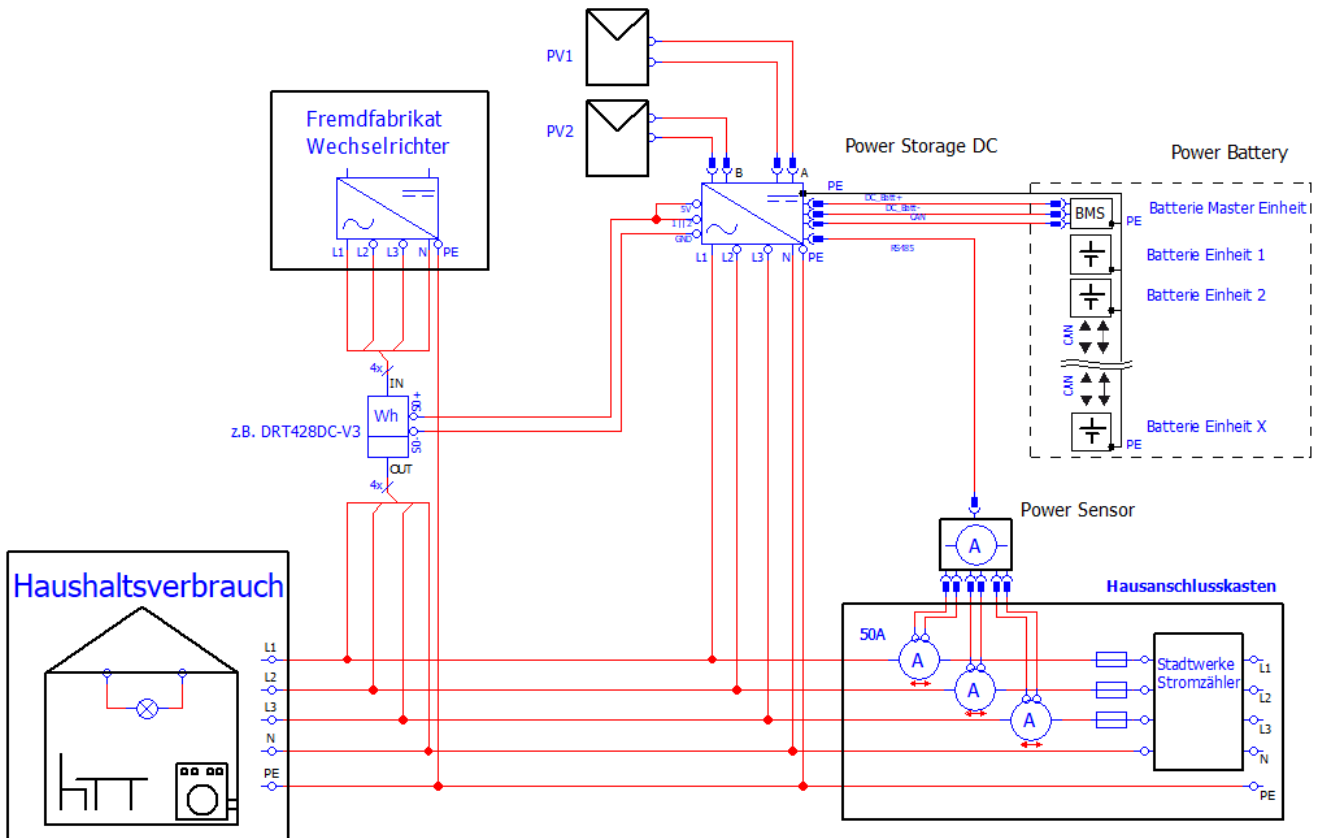


Die maximale Leitungslänge beträgt 20 Meter.

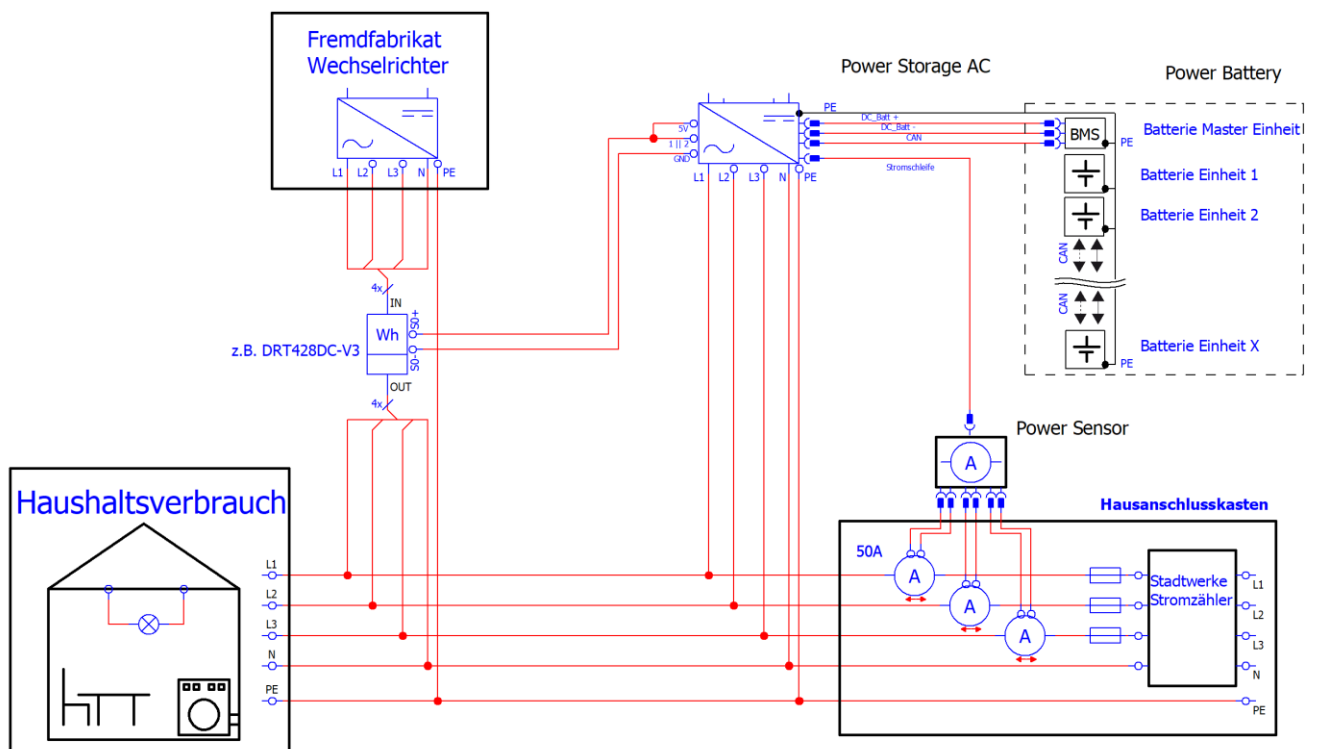
Inbetriebnahme / Verdrahtung:

Verwenden Sie zur Vernetzung zum Wechselrichter eine verdrehte Zweidrahtleitung.





Einbauvorschrift am Beispiel Power Storage DC



Einbauvorschrift am Beispiel Power Storage AC

APP Konfiguration:

Power Storage Konfiguration:

Starten Sie "RCT Power App" und verbinden Sie sich mit dem Power Storage, fahren Sie fort mit:

Power Storage:

Gerät → Einstellungen → Digitale I/O's → Betriebsmodus I/O1 oder I/O2 → „Eingang S0 externe Leistung“ (2000 imp.).

Anlagenpeakleistung Anpassung:

Wenn bei einer Solaranlage mit einem Power Storage weitere Wechselrichter eines Fremdfabrikats vorhanden sind, muss die Anlagenpeakleistung im Power Storage entsprechend vergrößert werden.

Weiterhin muss die entsprechende Leistungsbegrenzung im Fremdwechselrichter aktiviert werden.

Die Anlagenpeakleistung ist dabei die Summe der Anlagenpeakleistungen der Einzelwechselrichter, die alle über den Powersensor erfasst werden.

Die Anlagenpeakleistung kann geändert werden unter:

Gerät → Einstellungen → Geräteeinstellungen → Anlagenpeakleistung.

Mit „OK“ bestätigen und nach Abschluss der Einstellung „Flash“ drücken.