

Anbindung von ModBus-Zähler mit und ohne Funkmodul

Anstelle eines Power Sensors, kann bei bestimmten Voraussetzungen z.B die Überbrückung von großen Entfernungen zum Hausanschlusspunkt, die Verwendung eines Zweirichtungszählers mit ModBus-Anbindung von Vorteil sein.

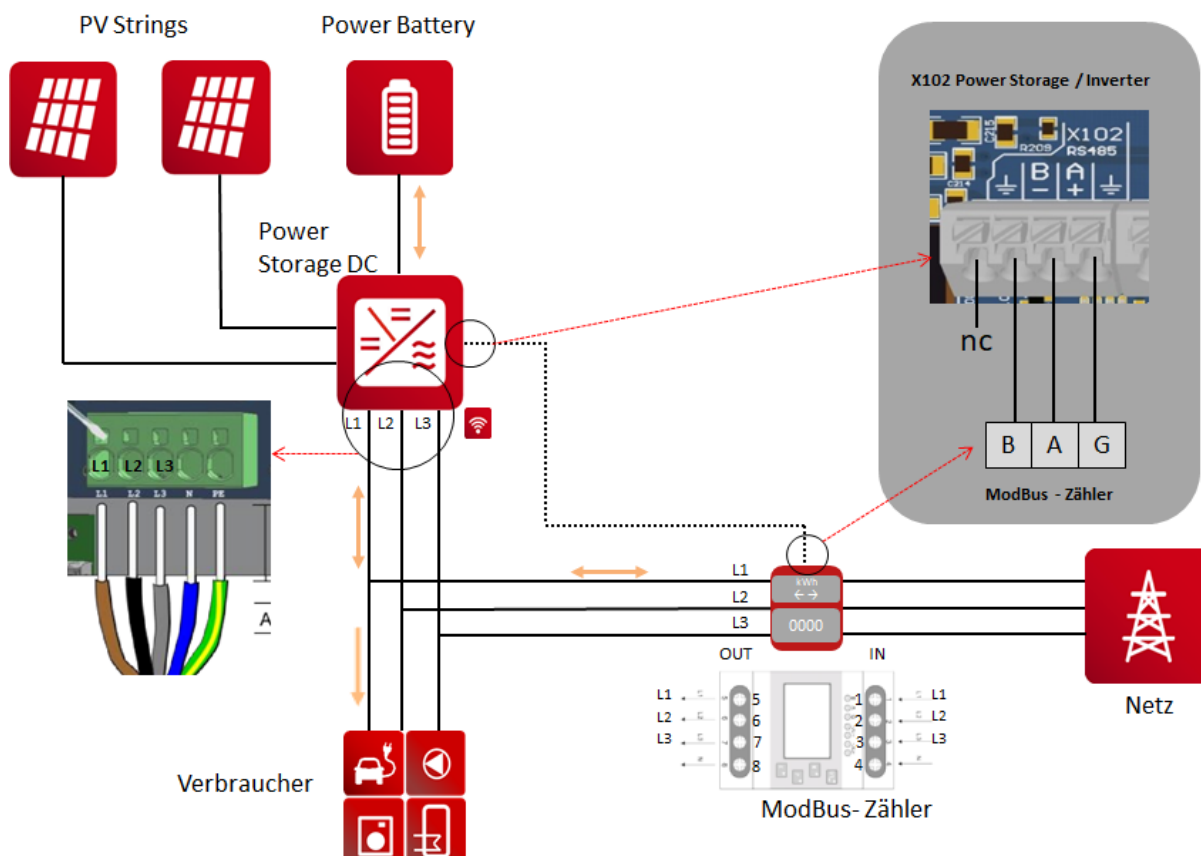
So lassen sich Entfernungen bis zu 500m realisieren. Sollte es nicht möglich sein, über diese Distanz Leitungen zu verlegen, kann diese Strecke mittels Funkübertragung (868 MHz) eingerichtet werden.

Die Power Storage DC, Power Storage AC und Power Inverter sind für die Einbindung des folgenden Zählertyps vorbereitet:

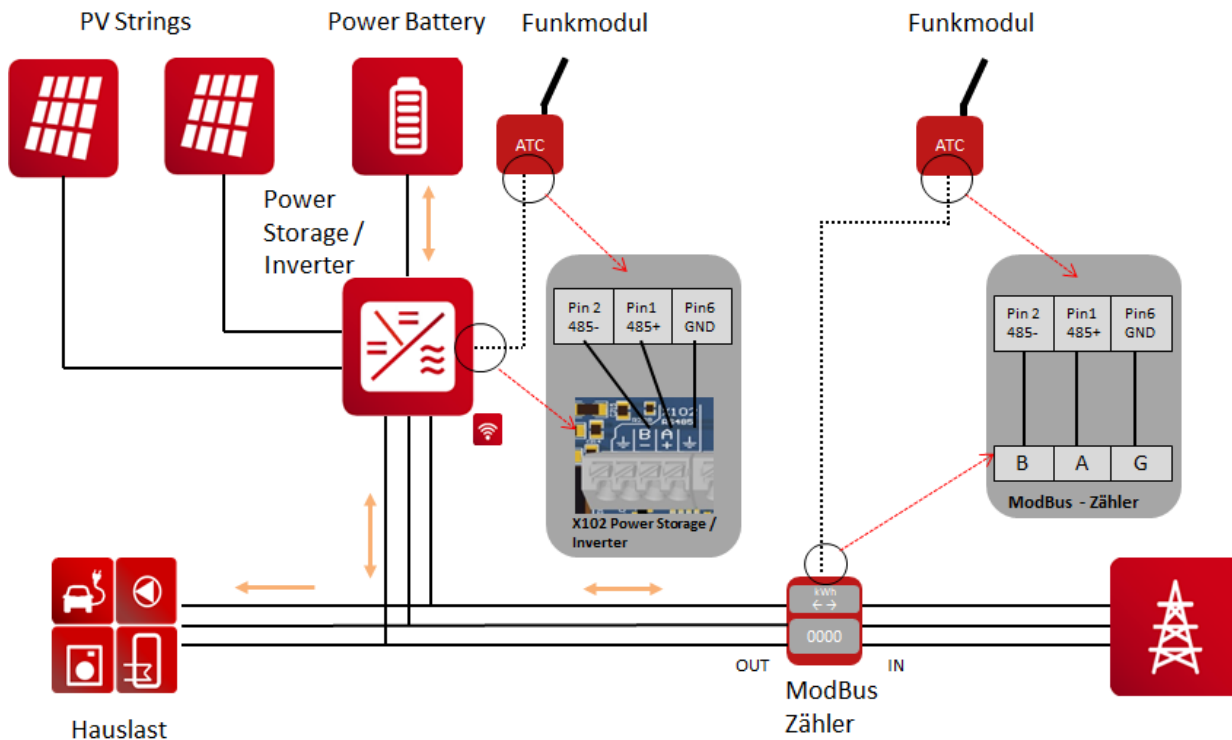
- SDM630-Modbus-V2 (Art.Nr. RCTPOWER: ZDZ08101AF0)
- Funkübertrager ATC-871-S2 (2er-Set) (Art.Nr. RCTPOWER: ZFM86800AF0)

Die Beschreibung erfolgt exemplarisch am Beispiel eines Power Storage DC. Die Vorgehensweise ist für die beiden anderen Typen analog.

1.1 Modbus-Zähler ohne Funkmodul:



1.2 Modbus-Zähler mit Funkmodul:



Bitte beachten Sie, dass die Funkübertragung jeweils eine Hilfsversorgung (Steckernetzteil im Lieferumfang vorhanden) benötigen.

1.3 APP Konfiguration mit oder ohne Funkmodul:

Bitte beachten Sie, dass der Wechselrichter mindestens die SW-Version 4464 benötigt, um eine korrekte Funktion zu gewährleisten.

Starten Sie "RCT Power App" und fahren Sie fort mit:

Klicken Sie auf "⚙️" → Loggen Sie sich ein, Passwort "installer" → Gerät → Einstellungen → Schnittstellen → RS485.

Wählen Sie unter „RS485 Arbeitsmodus“ die Option „Modbus Master“ und tragen Sie unter „RS485 Adresse“ den Wert „1“ ein. Nach Abschluss der Einstellung „Flash“ drücken.