



## POWER BATTERY 3.8 | 5.7 | 7.6 | 9.6 | 11.5

### BATERIA MODULAR DE ALTA TENSÃO PARA SISTEMAS DE ARMAZENAMENTO FOTOVOLTAICOS

#### ELEVADA EFICIÊNCIA

- Tecnologia LiFePO4
- Corrente de carga & descarga de 25 A
- Alta tensão, elevada eficiência, fácil operação
- Design moderno e compacto

#### INSTALAÇÃO FÁCIL

- Conceito modular e ligações simples para fácil transporte e instalação
- Qualquer componente pesa menos de 25kg
- Sistema de gestão das baterias
- Plug and Play

#### MONITORIZAÇÃO VIA APP

- RCT Power APP
- Acesso a toda a informação
- Disponível em qualquer localização
- Opções de configuração
- Atualizações através de „um clique“

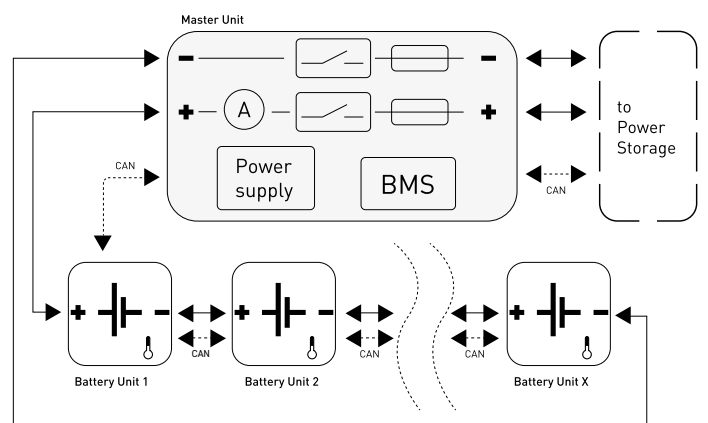
#### FLEXÍVEL E EXPANSÍVEL

- 2-6 módulos de bateria
- Possibilidade de aumentar capacidade em incrementos de 1,7 kWh
- Aconselhável para sistemas de reserva

#### SUSTENTÁVEL

- Célula de Lítio-ferro-fosfato
- Garantia de tempo de vida de 10 anos

#### DIAGRAMA DE BLOCOS



Power Battery	3.8	5.7	7.6	9.6	11.5
Número do artigo	BPB038N1AE0	BPB057N1AE0	BPB076N1AE0	BPB096N1AE0	BPB115N1AE0

#### PARÂMETROS ELÉTRICOS

Capacidade nominal (bei 25°C)	3,84 kWh	5,76 kWh	7,68 kWh	9,60 kWh	11,52 kWh
Capacidade útil (90% DoD)	3,46 kWh	5,18 kWh	6,91 kWh	8,64 kWh	10,37 kWh
Ciclo de vida (com capacidade 80%)	5000				
Intervalo de tensão	120 V...173 V	180 V ... 260 V	240 V ... 346 V	300 V ... 432 V	360 V ... 520 V
Tensão nominal	154 V	230 V	307 V	384 V	461 V
Corrente máxima de carga / descarga	25 A / 25 A	25 A / 25 A	25 A / 25 A	25 A / 25 A	25 A / 25 A
Consumo em stand-by	< 5 W				

#### INTERFACES

Interface com o inversor	CAN
--------------------------	-----

#### GERAL

Tecnologia da bateria	LiFePO4				
Dimensões (altura x largura x compri-)	0,60x0,34x0,34m	0,83x0,34x0,34m	1,06x0,34x0,34m	1,29x0,34x0,34m	1,52x0,34x0,34m
Peso (cada módulo 24kg)	54 kg	78 kg	102 kg	126 kg	150 kg
Número de unidades de baterias	2	3	4	5	6
Grau de proteção IP	IP42				
Tipo de instalação	Interior / suporte de chão				
Intervalo operacional de temperatura	+5°C ... +40°C				
Tipo de conexão	Weidmüller PV-Stick (compatível com MC4)				

#### SEGURANÇA / NORMAS

Classe de segurança	1
Certificados	CE, UN 38-3, IEC 62619, IEC 62133, Sicherheitsleitfaden BVES für Batteriespeicher
EMC	EN61000-6-2, EN61000-6-3, EN61000-3-2, EN61000-3-3
Segurança	EN/IEC62109-1, EN/IEC62109-2